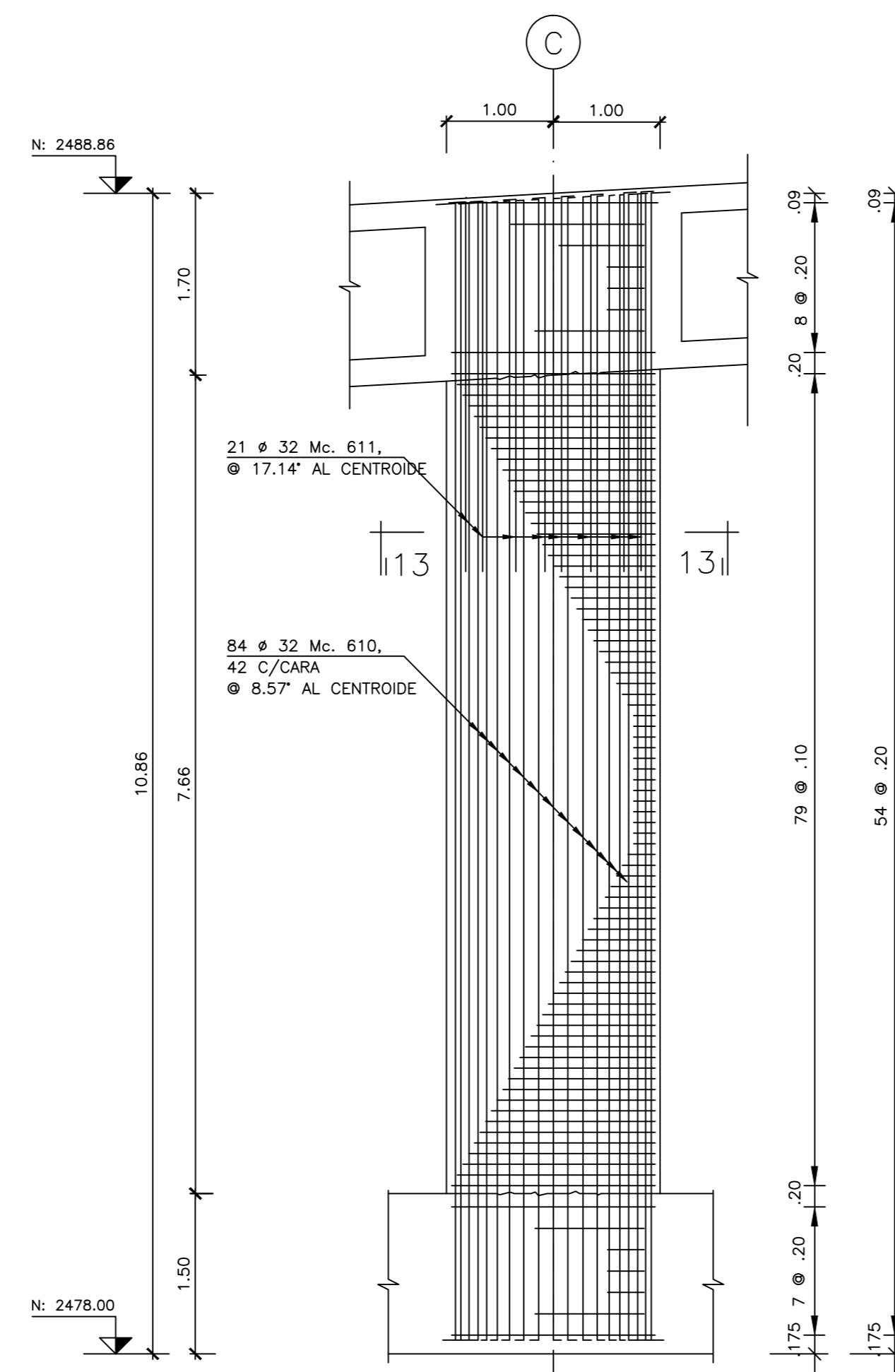


COLUMNA EN EJES: D Y E  
ESCALA: 1:50  
CANTIDAD = 2

ESTRIBOS:  
17 # 18 Mc. 602; 1 C/P/D.  
18 # 18 Mc. 603; 1 C/P/D.  
19 # 18 Mc. 604; 1 C/P/D.  
20 # 18 Mc. 605; 1 C/P/D.  
21 # 18 Mc. 606; 1 C/P/D.

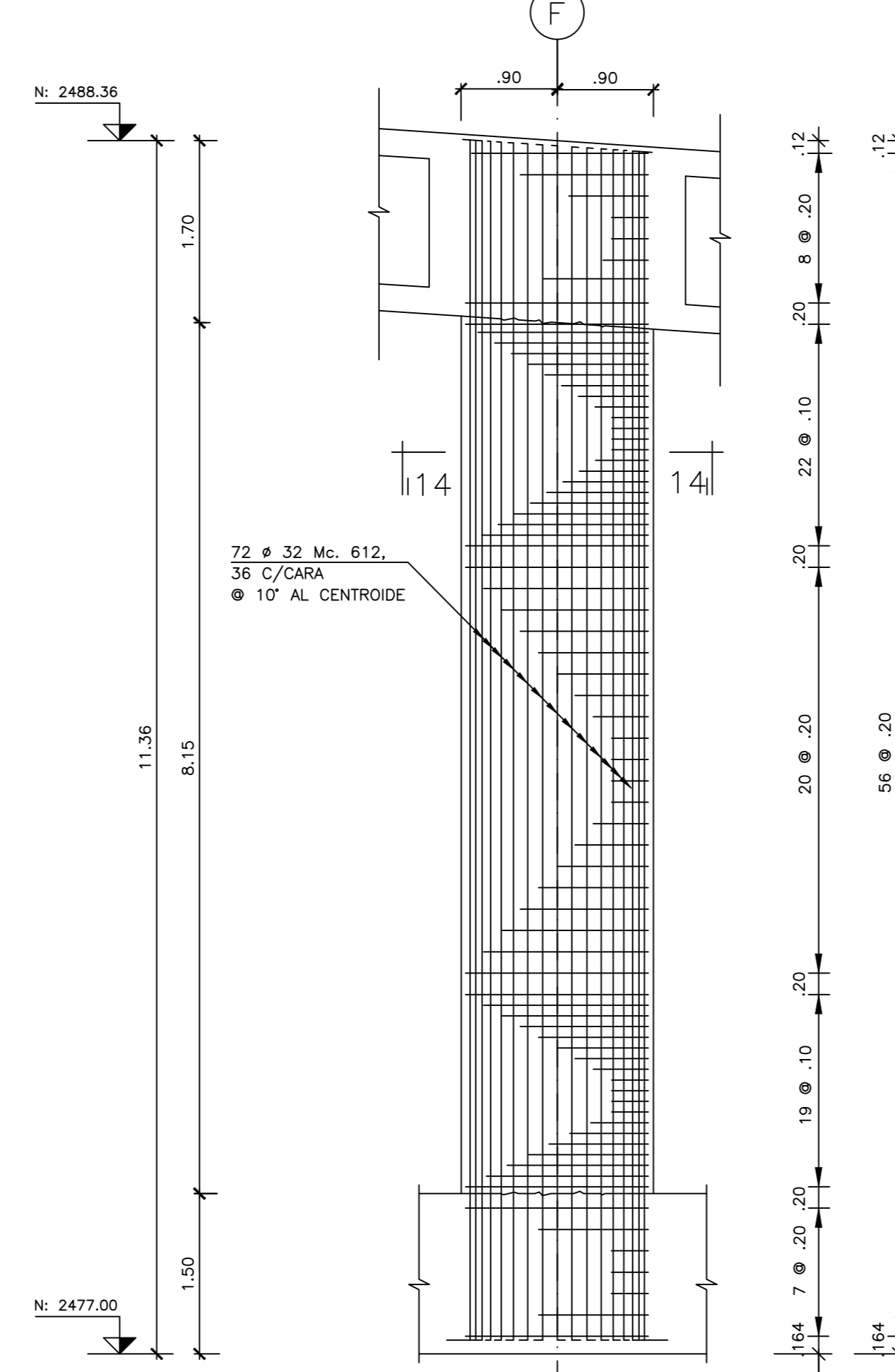
ESTRIBOS:  
22 # 18 Mc. 607; 1 C/P/D.  
23 # 18 Mc. 608; 1 C/P/D.  
24 # 18 Mc. 609; 1 C/P/D.



COLUMNA EN EJE C  
ESCALA: 1:50

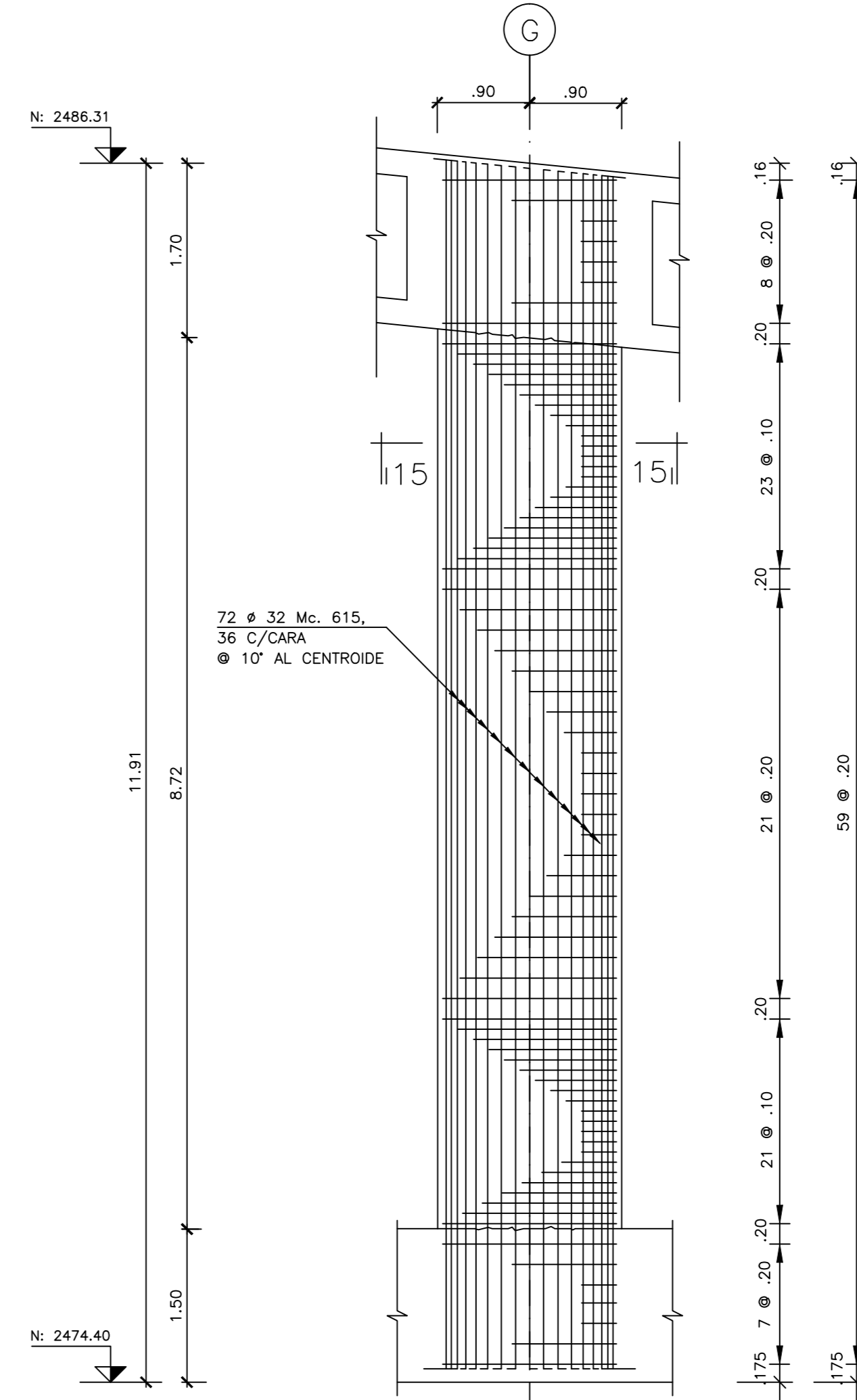
ESTRIBOS:  
94 # 18 Mc. 604; 1 C/P/D.  
95 # 18 Mc. 605; 1 C/P/D.  
96 # 18 Mc. 606; 2 C/P/D.

ESTRIBOS:  
97 # 18 Mc. 607; 1 C/P/D.  
98 # 18 Mc. 608; 1 C/P/D.



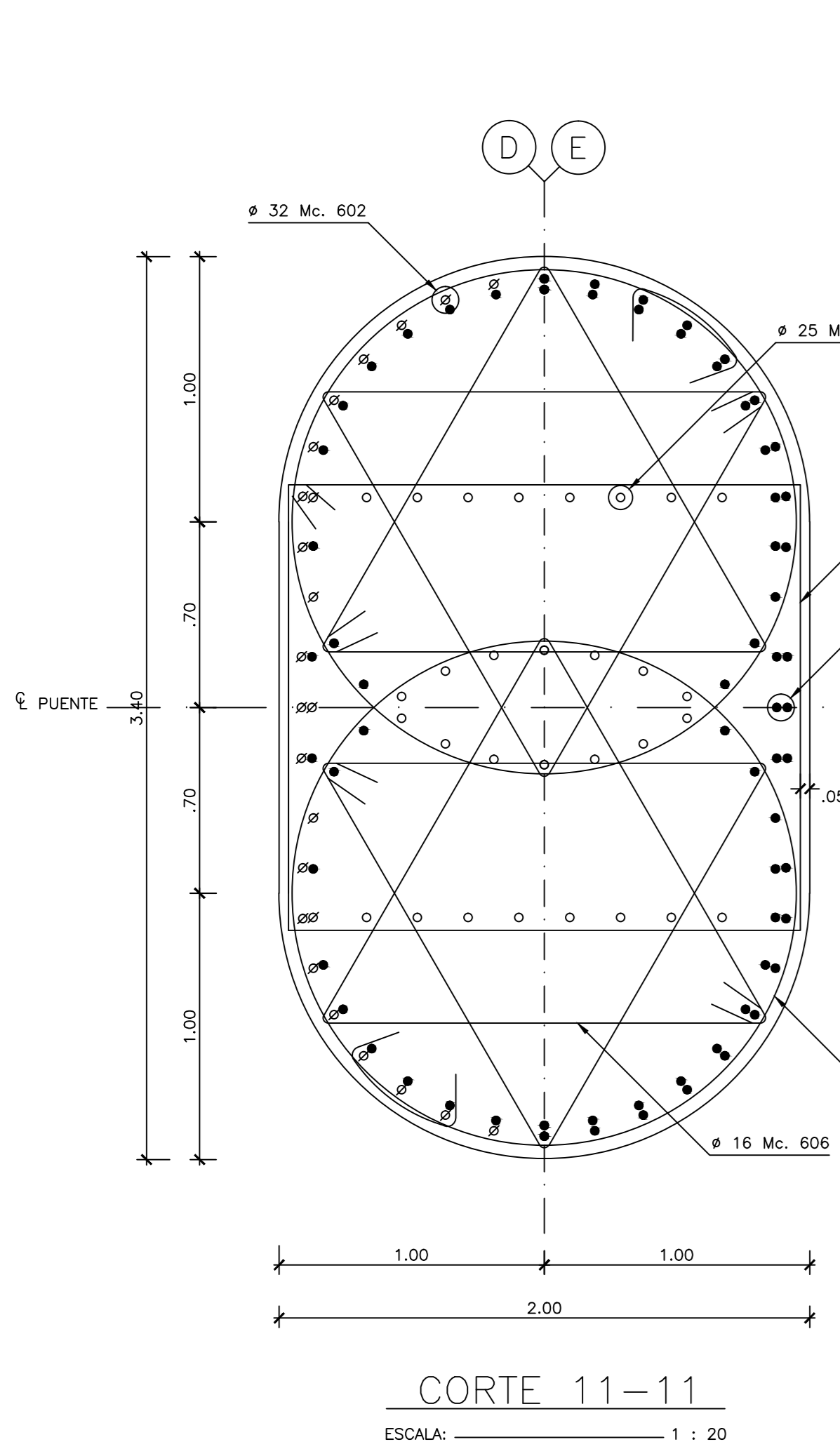
COLUMNA EN EJE F  
ESCALA: 1:50

ESTRIBOS:  
104 # 18 Mc. 613; 1 C/P/D.  
105 # 18 Mc. 614; 2 C/P/D.

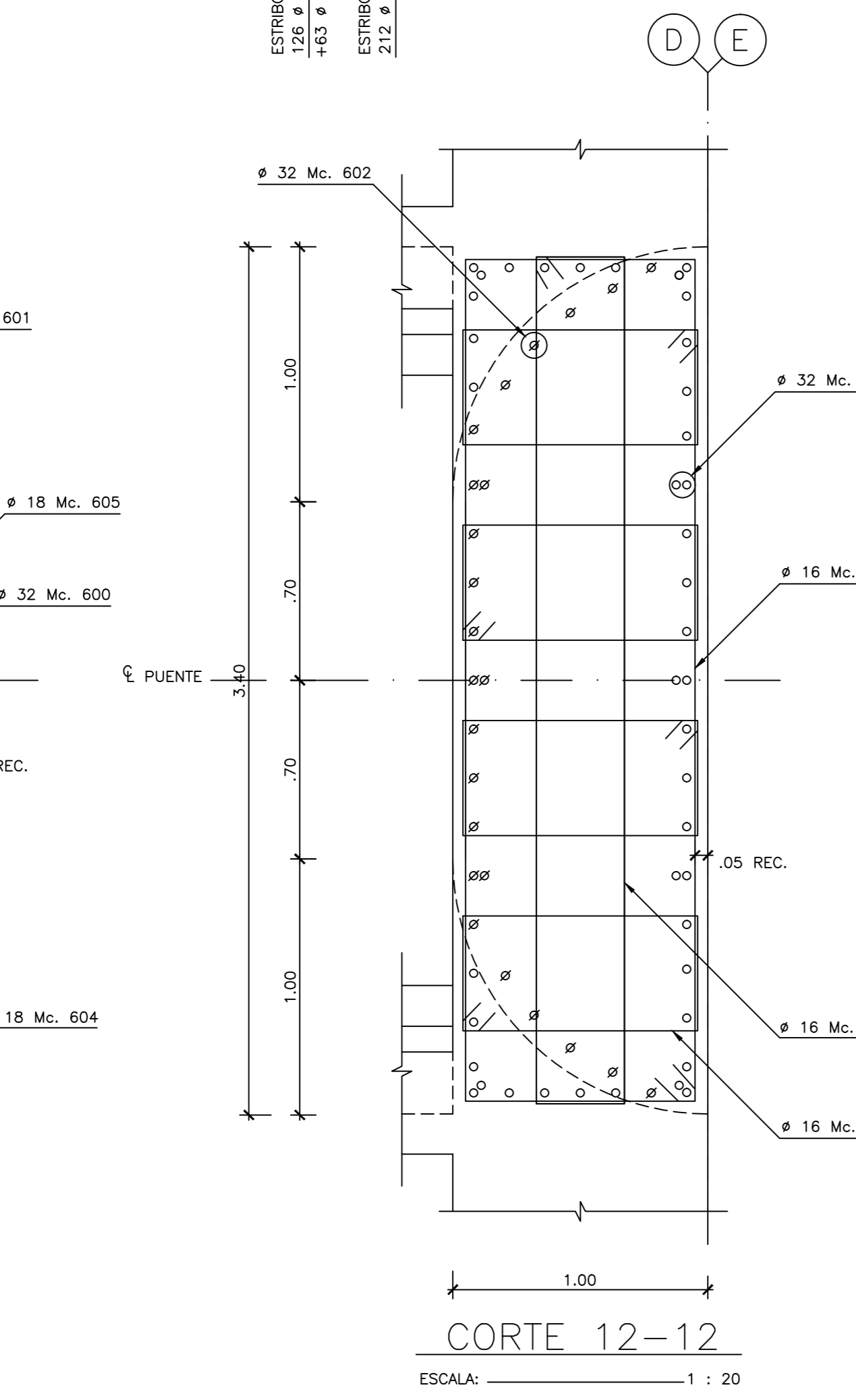


COLUMNA EN EJE G  
ESCALA: 1:50

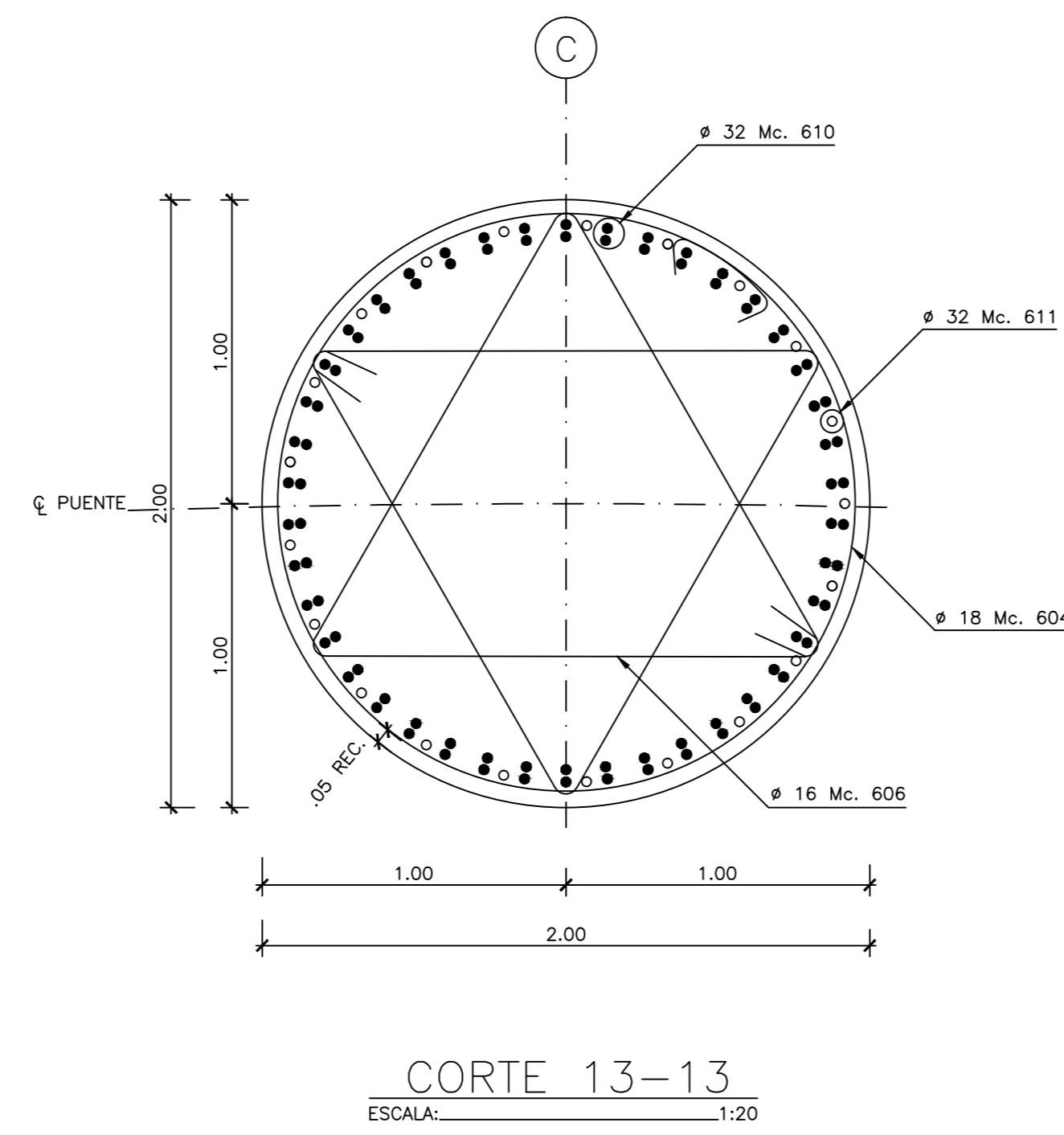
ESTRIBOS:  
80 # 18 Mc. 613; 1 C/P/D.  
81 # 18 Mc. 614; 2 C/P/D.



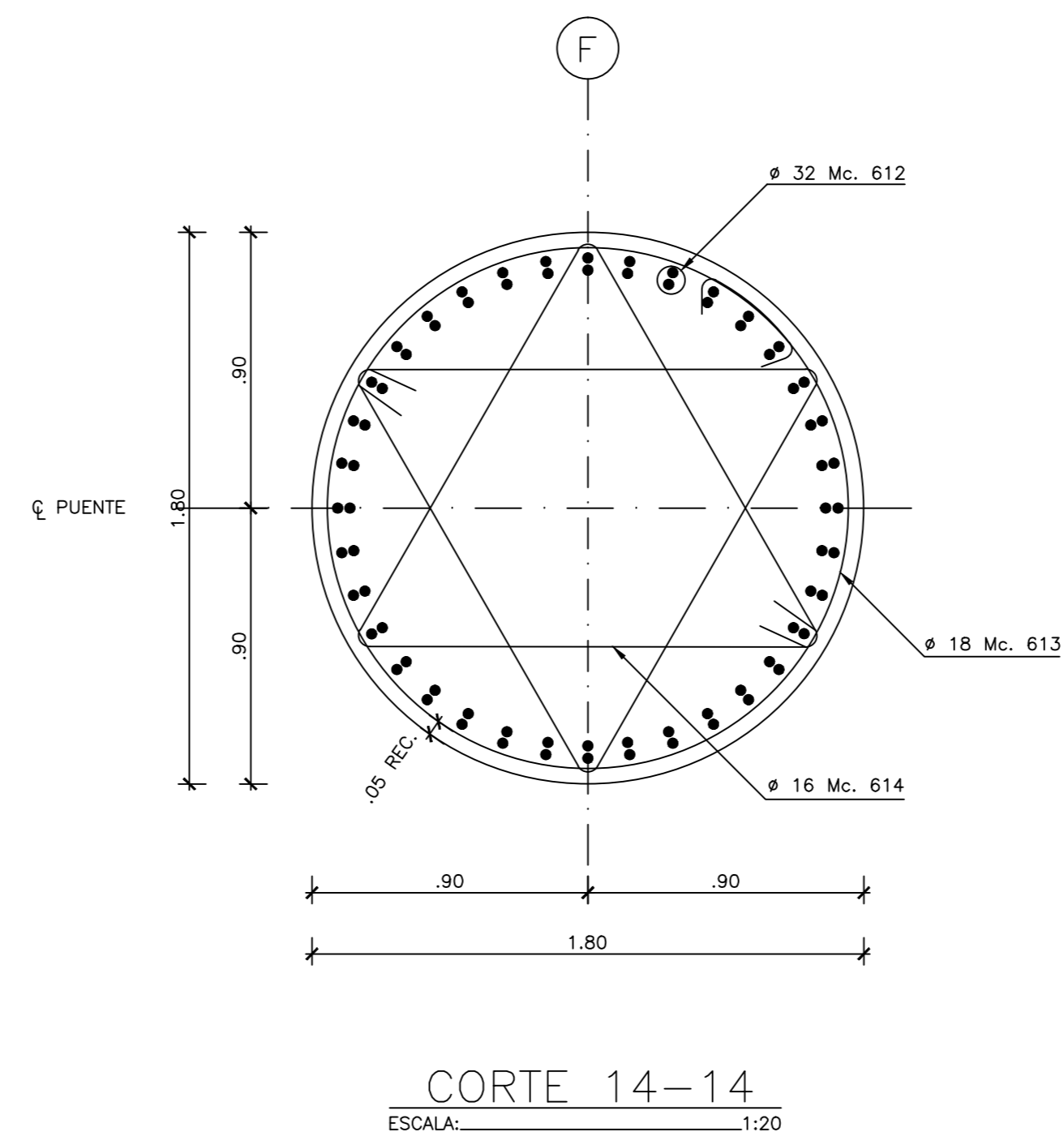
CORTE 11-11  
ESCALA: 1:20



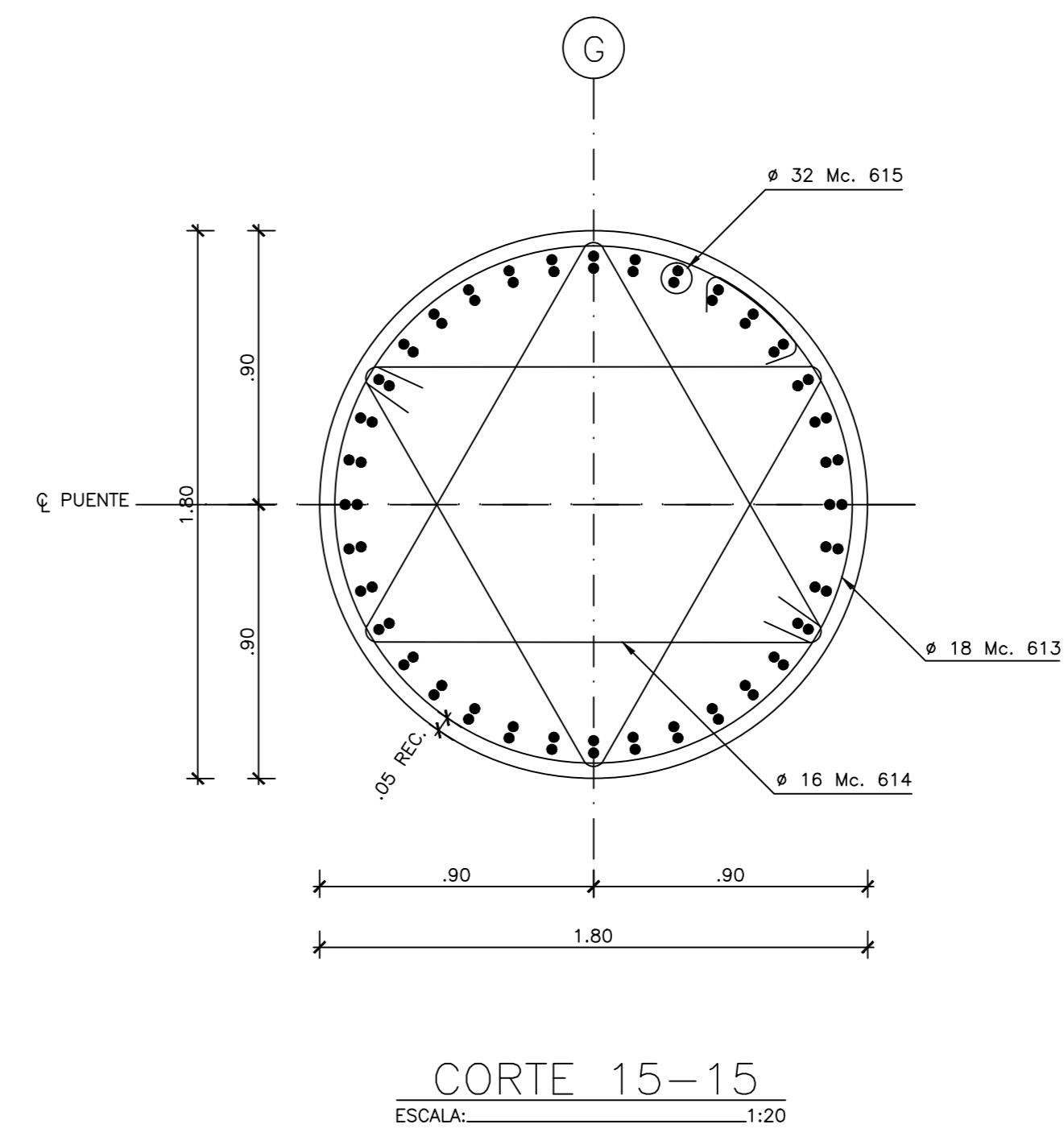
CORTE 12-12  
ESCALA: 1:20



CORTE 13-13  
ESCALA: 1:20

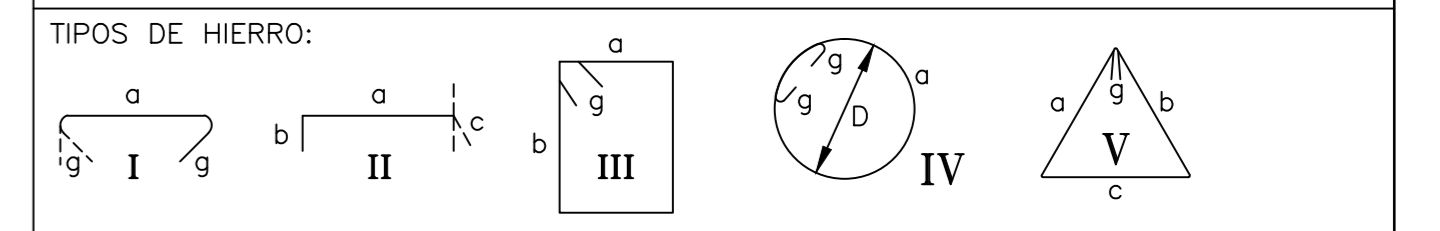


CORTE 14-14  
ESCALA: 1:20



CORTE 15-15  
ESCALA: 1:20

Mc.	φ	TIPO	N°	DIMENSIONES				LONGITUD	PESO	OBSERVACIONES	
				a	b	c	g				Desarr.
COLUMNAS:											
600	32	II	136	10.58	0.52	0.40	11.50	1564.00	9873.53		
601	25	II	60	10.58	0.40	0.32	11.30	678.00	2612.33		
602	32	II	48	12.36	0.52	0.52	13.40	739.20	4666.57	Incl. 48 trasp. de 2.00m. Al. trapezo	
603	32	II	84	3.35		0.50	3.85	323.40	2041.82		
604	18	IV	340	8.52			240.22	8.98	2408.16	4811.50	Incl. 130 m. de. posición de ganchos
605	18	III	126	2X1.90	2X1.68		240.22	7.60	957.60	1913.28	Menor posición de ganchos
606	16	V	532	1.64	1.64	1.64	240.18	5.28	2808.96	4432.54	Menor posición de ganchos
607	16	III	34	2X0.90	2X3.30		240.20	8.80	299.20	472.14	
608	16	III	18	2X0.34	2X3.32		240.19	7.70	136.60	218.71	Menor posición de ganchos
609	16	III	72	2X0.92	2X0.45		240.19	3.12	224.64	354.48	Menor posición de ganchos
610	32	II	84	10.70	0.50	0.50	11.70	982.80	5318.07		
611	32	II	21	3.50	0.50		4.00	84.00	530.29		
612	32	II	72	11.20	0.50	0.50	12.20	1022.40	6454.41	Incl. 72 trasp. de 2.00m. Al. trapezo	
613	18	IV	156	5.78			240.21	6.20	987.20	1932.47	Incl. 130 m. de. posición de ganchos
614	16	V	230	1.47	1.47	1.47	240.22	4.85	1115.50	1760.26	Menor posición de ganchos
615	32	II	72	11.75	0.40	0.40	12.55	1047.60	6613.50	Incl. 72 trasp. de 2.00m. Al. trapezo	



ELEMENTO	HORMIGÓN (m³)	Hierros (Kg) Fy = 4200 Kg/cm²					TOTAL
		F=180 Kg/cm²	F=420 Kg/cm²	12	14	20	
COLUMNAS	158.00	7238.13	8657.25	2612.33	36384.34	54892.06	
TOTAL	158.00	7238.13	8657.25	2612.33	36384.34	54892.06	

- NOTAS:
- 1.- VER ESPECIFICACIONES Y NOTAS GENERALES EN PLANO E-01
  - 2.- ESTE PLANO SE UTILIZARA CONJUNTAMENTE CON LOS PLANOS: E-01, E-02, E-03, E-07, E-08, E-10 y E-11.
  - 3.- LAS DIMENSIONES MARCADAS EN ESTE PLANO PREVALENCEN ANTE LA ESCALA

<b>GOBIERNO AUTÓNOMO DESCENTRALIZADO DE LA PROVINCIA DE PICHINCHA</b>			
PROYECTO : ESTUDIOS ESTRUCTURALES DEL INTERCAMBIADOR ZAMORA-LA ESPE	CONTRATO N° 333-DDGP-2014	TITULAR : MAM	FECHA : FEB/2015
CONTIENE : COLUMNAS EN EJES C, D, E, F y G ARMADURAS, CORTES y DETALLES	PROVINCIA : PICHINCHA	ESCALA : M.A.M.	REVISOR :
CLASE : PROYECTO, ANALISIS Y DISEÑO	ESTUDIO : DEFINITIVO	SUPERVISOR COORD. DIBUJO :	DIBUJO :
ING. RODRIGO SALGUERO I. L.P. 17-623	ING. MARCO MANZANO		
GOBIERNO DE LA PROVINCIA DE PICHINCHA			
REVISADO :	COMPROBADO :	APROBADO :	
ING. SUPERVISOR DE VALIDAD	ING. SUPERVISOR DE ESTRUCTURAS	COORDINACIÓN DE ESTUDIOS VALES	DIRECCIÓN GESTIÓN DE VALIDAD