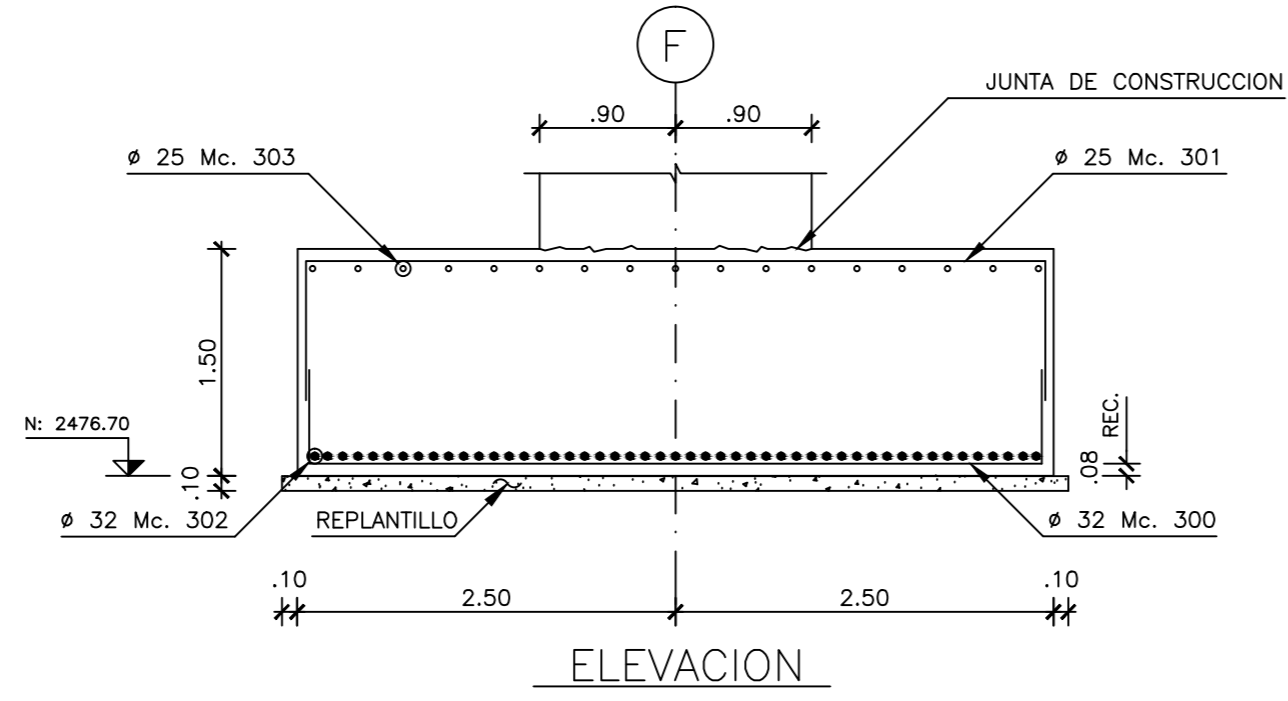
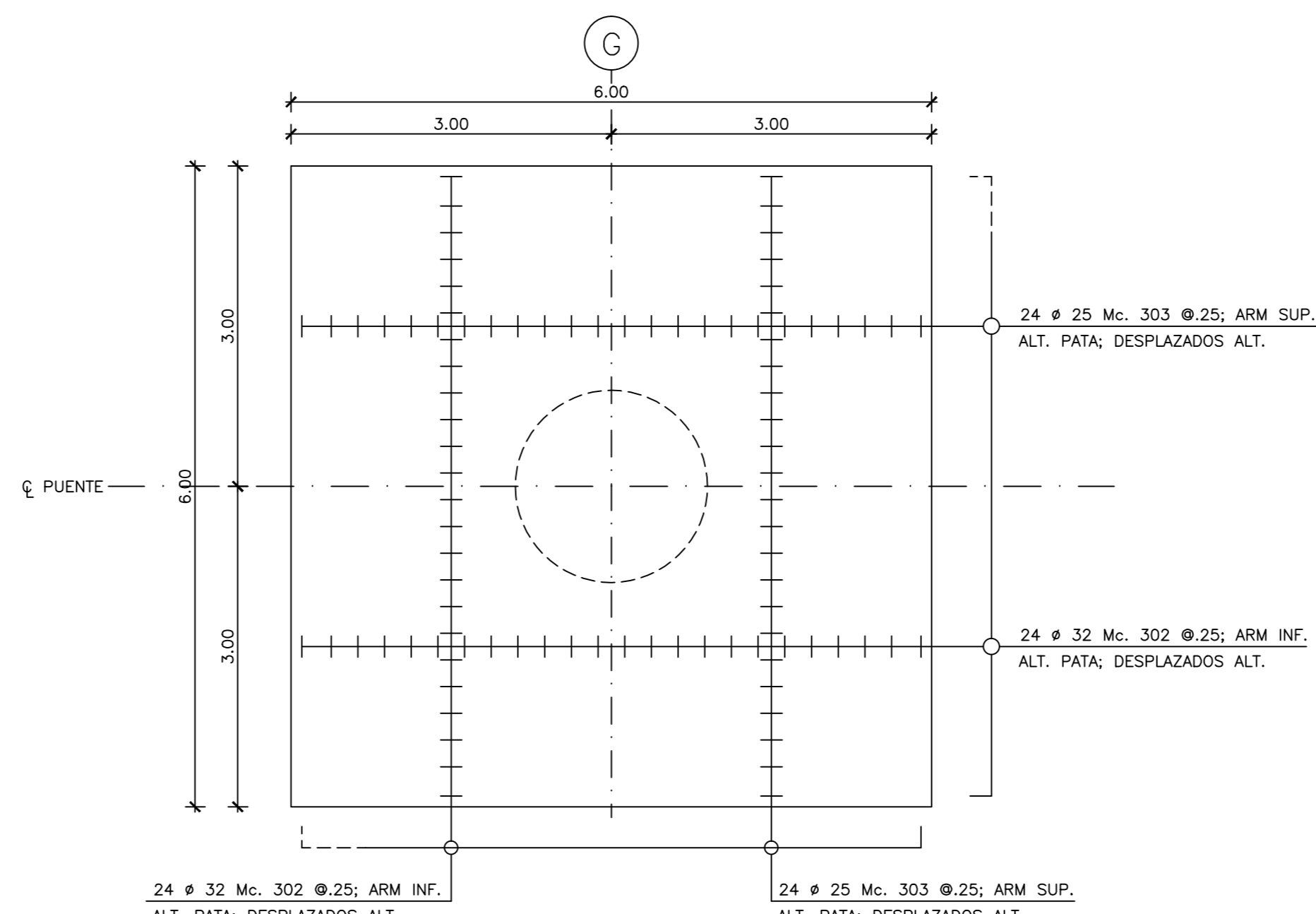


PLANTA

CIMENTO COLUMNA EN EJE F
ESCALA: 1:50
CANTIDAD = 1

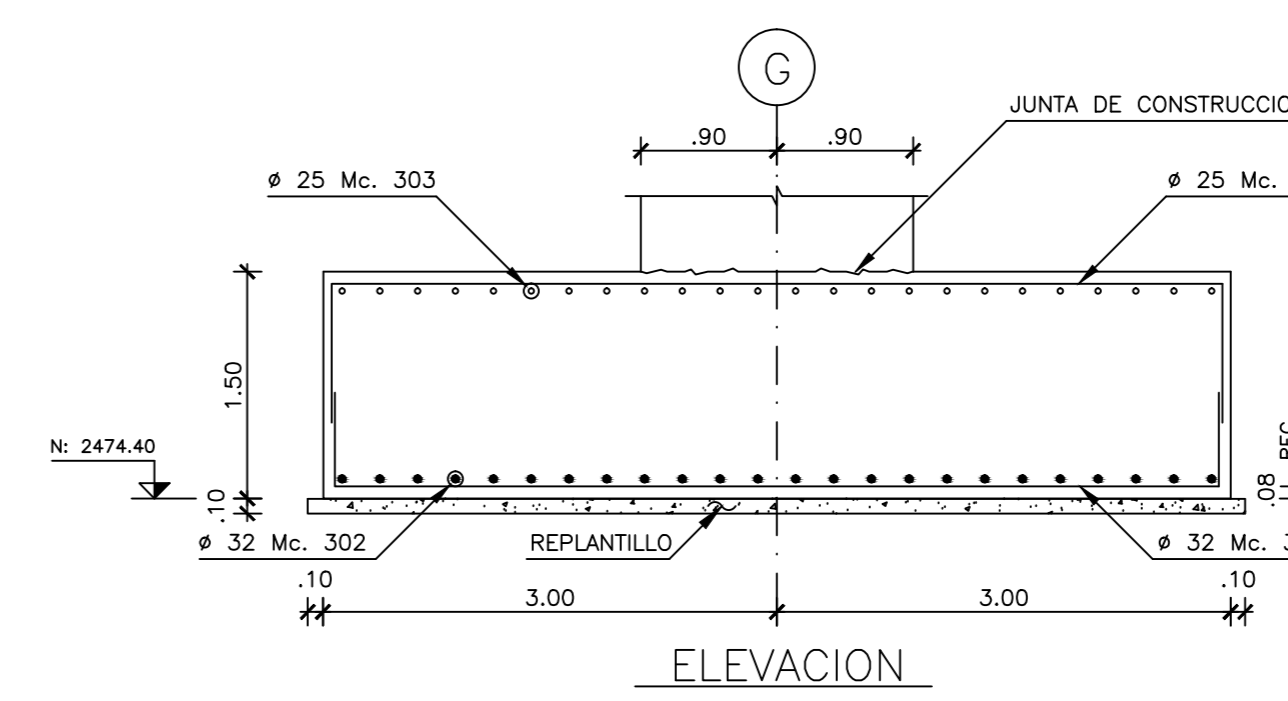


ELEVACION

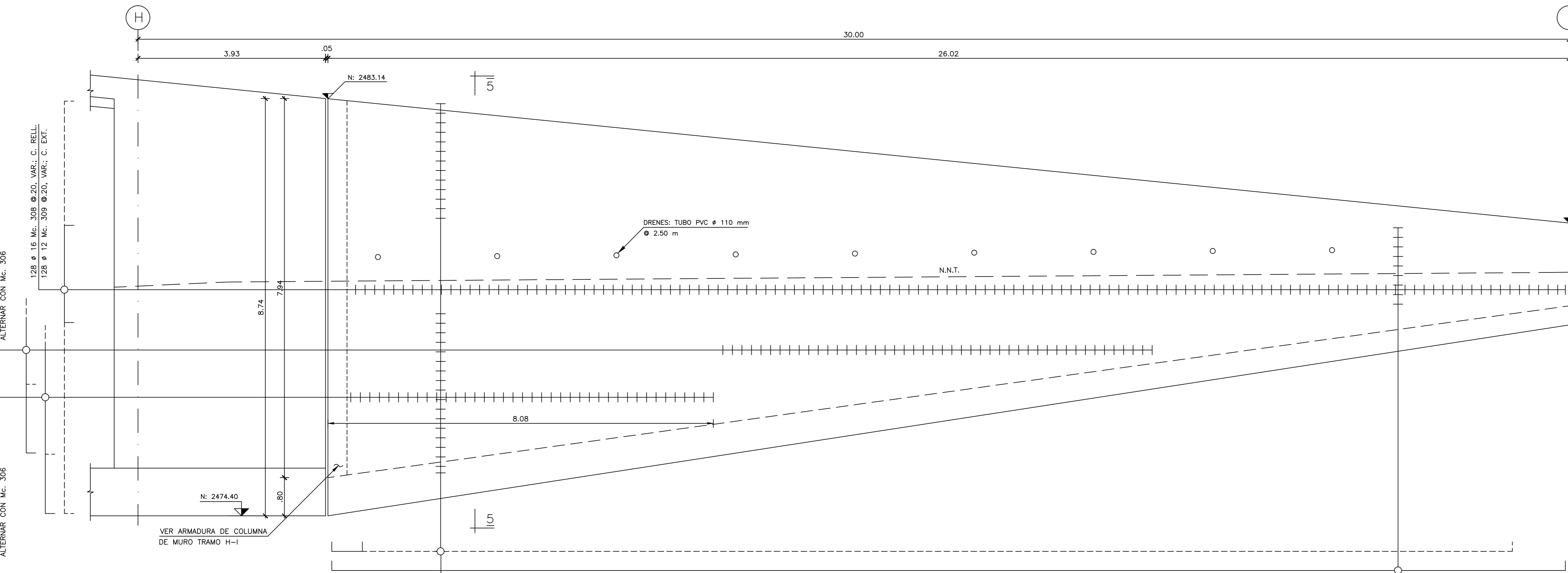


PLANTA

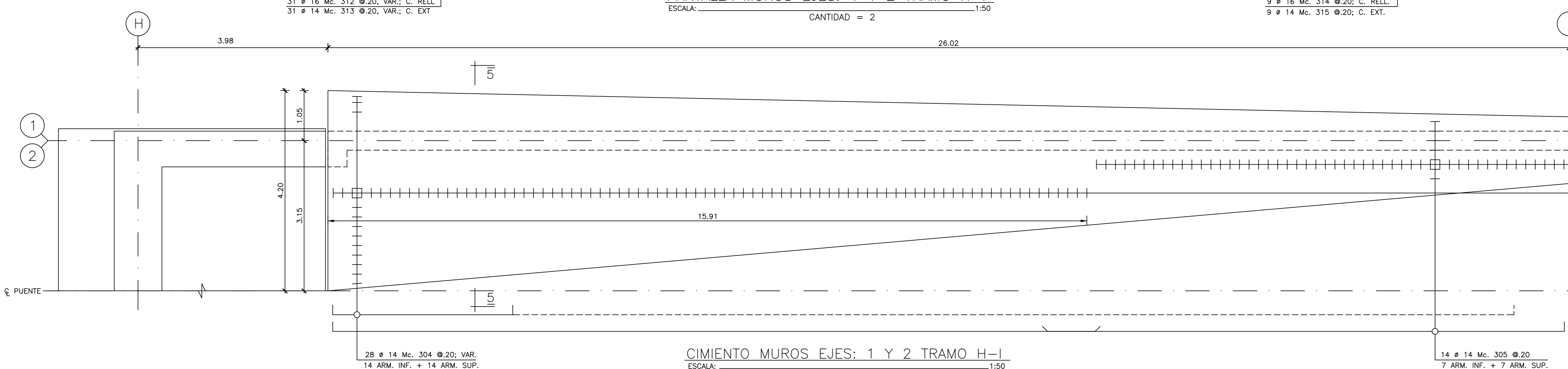
CIMENTO COLUMNA EN EJE G
ESCALA: 1:50
CANTIDAD = 1



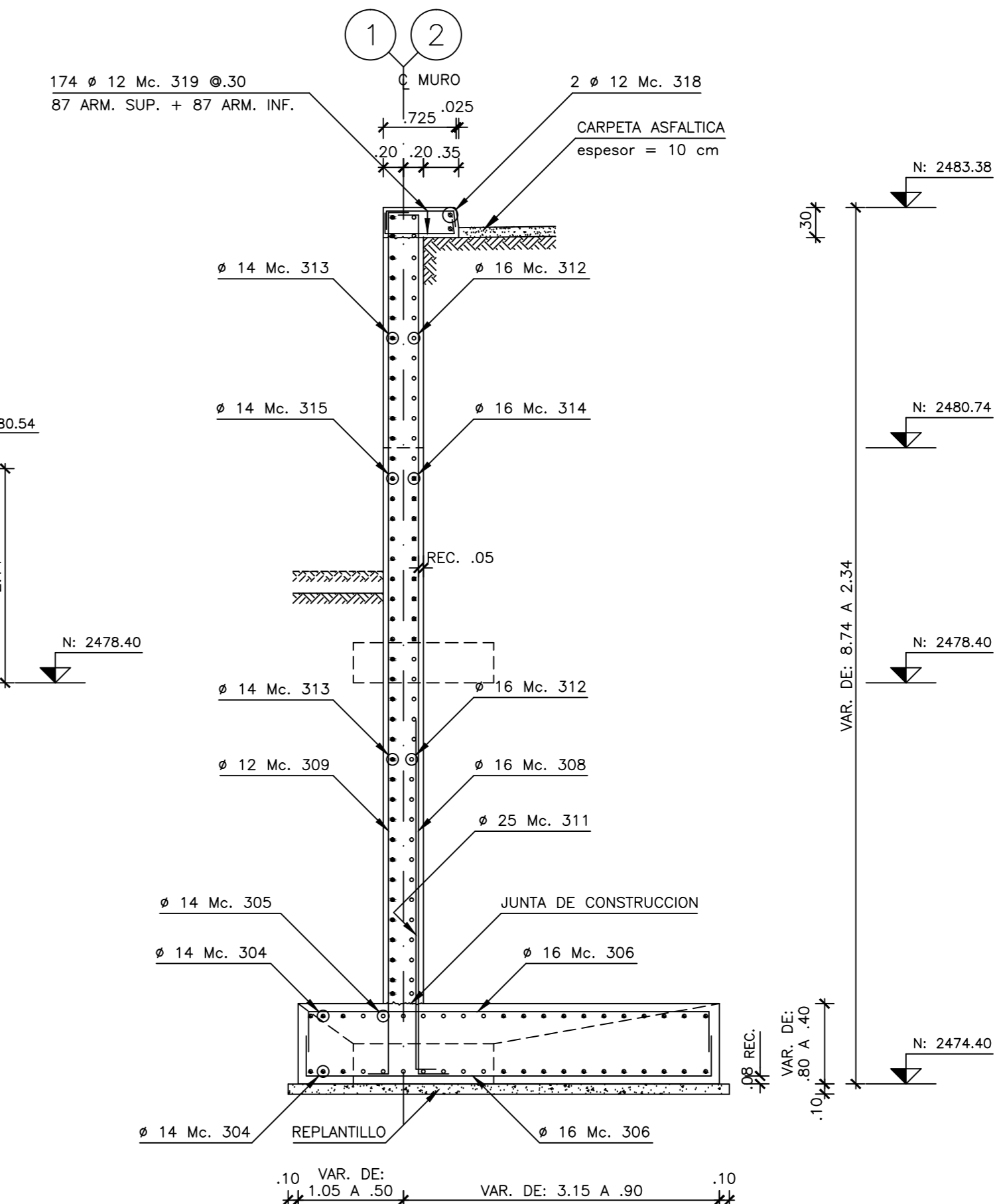
ELEVACION



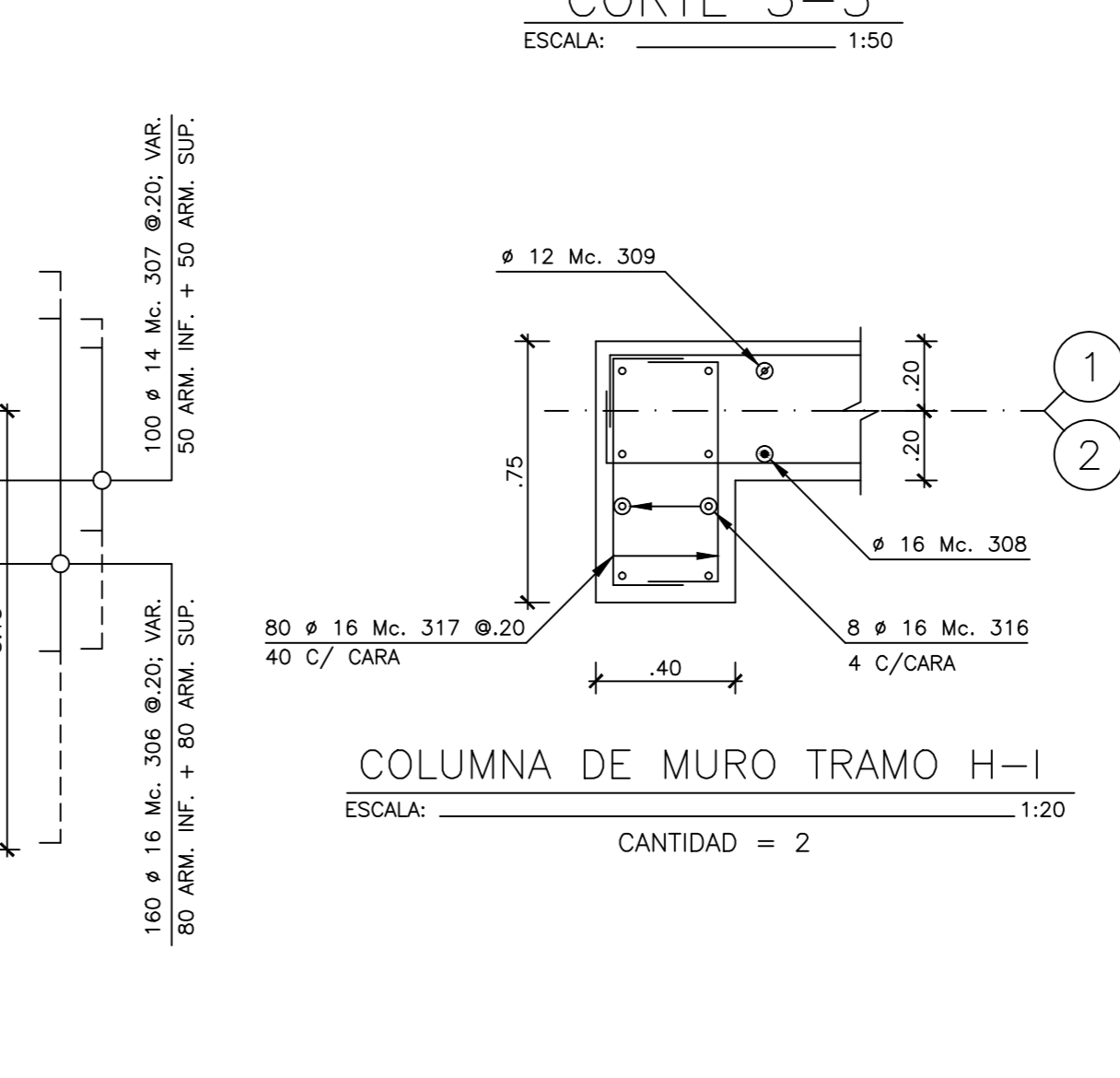
PANTALLA MUROS EJES: 1 Y 2 TRAMO H-1
ESCALA: 1:50
CANTIDAD = 2



CIMENTO MUROS EJES: 1 Y 2 TRAMO H-1
ESCALA: 1:50
CANTIDAD = 2

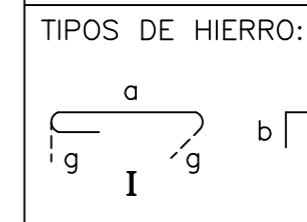


CORTE 5-5
ESCALA: 1:50



COLUMNA DE MURO TRAMO H-1
ESCALA: 1:20
CANTIDAD = 2

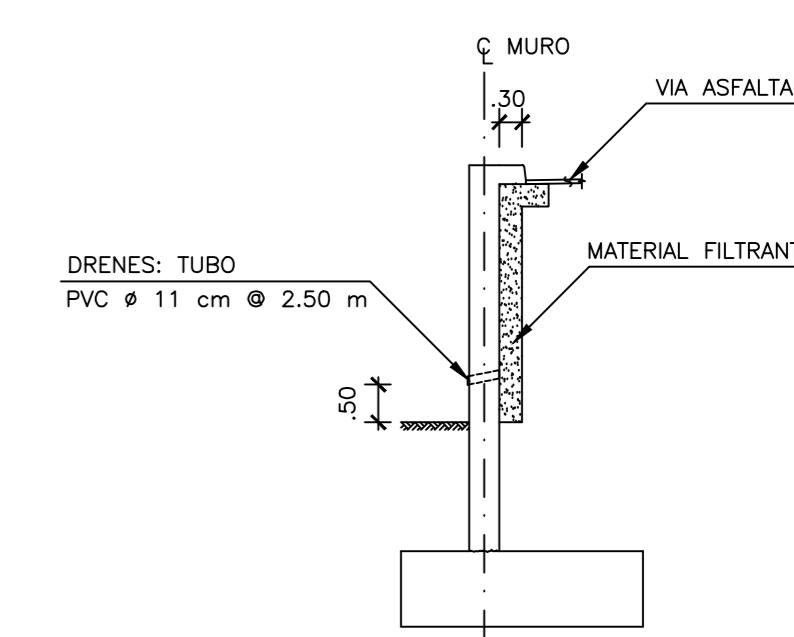
PLANILLA DE HIERROS									
Mc.	φ	TIPO	N°	DIMENSIONES			LONGITUD	PESO	OBSERVACIONES
				a	b	c			
CIMENTOS COLUMNAS:									
300	32	II	39	4.80	1.10	1.10	7.00	273.00	1723.45
301	25	II	20	4.80	1.10	1.10	7.00	140.00	539.42
302	32	II	97	5.20	0.80		6.00	582.00	3674.17
303	25	II	65	5.20	0.80		6.00	390.00	1502.67
CIMENTOS MUROS:									
304	14	II	56	VAR.	0.25	0.25	VAR.	1410.08	1703.38
305	14	II	28	25.82	0.20	0.38	28.40	789.60	953.84
306	16	II	300	VAR.	0.35	0.40	VAR.	1296.00	2045.09
307	14	II	200	VAR.	0.25	0.25	VAR.	465.00	558.10
PANTALLA MUROS:									
308	16	II	256	VAR.	0.25	0.25	VAR.	1497.60	2363.21
309	12	II	256	VAR.	0.20	0.20	VAR.	1472.00	1307.14
310	16	II	92	VAR.	0.30		VAR.	234.60	370.20
311	25	II	78	VAR.	0.40		VAR.	273.00	1051.87
312	16	II	62	VAR.	0.25	0.25	VAR.	1667.80	2631.79
313	14	II	62	VAR.	0.25	0.25	VAR.	1655.40	1999.72
314	16	II	18	25.86	0.24	0.30	26.40	511.20	606.67
315	14	II	18	25.86	0.24	0.30	26.40	507.60	613.18
316	16	II	8	8.54	0.26	0.26	9.05	72.40	114.25
317	16	II	80	0.65	0.25	0.30	1.20	96.00	151.49
318	12	II	2	25.86	0.22	0.22	26.30	55.80	49.55
319	12	II	348	0.66	0.22	0.22	1.10	382.80	339.93



RESUMEN DE MATERIALES									
ELEMENTO	HORMIGON (m3)	Hierros (Kg)	Fy = 4200 Kg/cm2	TOTAL					
CIMENTO COL.	3.84	54.00		2042.09					
CIMENTO MUROS	15.68	87.43	3215.31	2045.09					
PANTALLA MUROS	107.40	1696.62	2612.90	6437.61					
TOTAL	19.52	248.83	1696.62	5828.21					

MATERIAL FILTRANTE : CANTIDAD = 39.60 m³
DRENEOS TUBO PVC φ 110 mm : CANTIDAD = 8.10 m

- NOTAS:
1.- VER ESPECIFICACIONES Y NOTAS GENERALES EN PLANO E-01
2.- ESTE PLANO SE UTILIZARA CONJUNTAMENTE CON LOS PLANOS: E-01, E-02 Y E-06.
3.- LAS DIMENSIONES MARCADAS EN ESTE PLANO PREVALECN ANTE LA ESCALA



DETALLE DE DRENAJE
ESCALA: 1:100

GOBIERNO AUTÓNOMO DESCENTRALIZADO DE LA PROVINCIA DE PICHINCHA			
PROYECTO : ESTUDIOS ESTRUCTURALES DEL INTERCAMBIADOR ZAMORA-LA ESPE	CONTRATO No	333-00P-2014	
CONTIENE : CIMENTOS EN EJES: F y G; CIMENTOS Y PANTALLAS DE MUROS EN EJES: 1 y 2 (TRAMO H-1)	FECHA : 12	E-03	
CLASE :	ESTUDIO :	PROVINCIA :	ESCALA :
ACCESOS	71.30 m	PICHINCHA	INDICADAS
ESTR. SUSP.	169.00 m	DEFINITIVO	ENERO/2015
PROYECTO, ANALISIS Y DISEÑO :	SUPERVISOR COORD. DIBUJO :	DIBUJO :	M.A.M.
ING. RODRIGO SALGUERO I. L.P. 17-623	ING. MARCO MANZANO	REVISOR :	
CONSULTORES : GOBIERNO DE LA PROVINCIA DE PICHINCHA			
Y REVISADO :	Y REVISADO :	COMPROBADO :	APROBADO :
ING. SUPERVISOR DE VALIDAD	ING. SUPERVISOR DE ESTRUCTURAS	COORDINACION DE ESTUDIOS VALES	DIRECCION GESTION DE VALIDAD