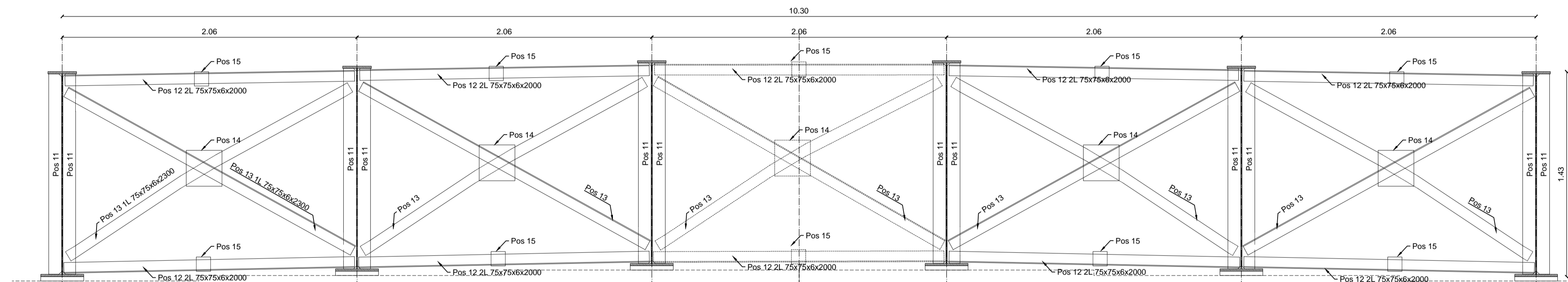


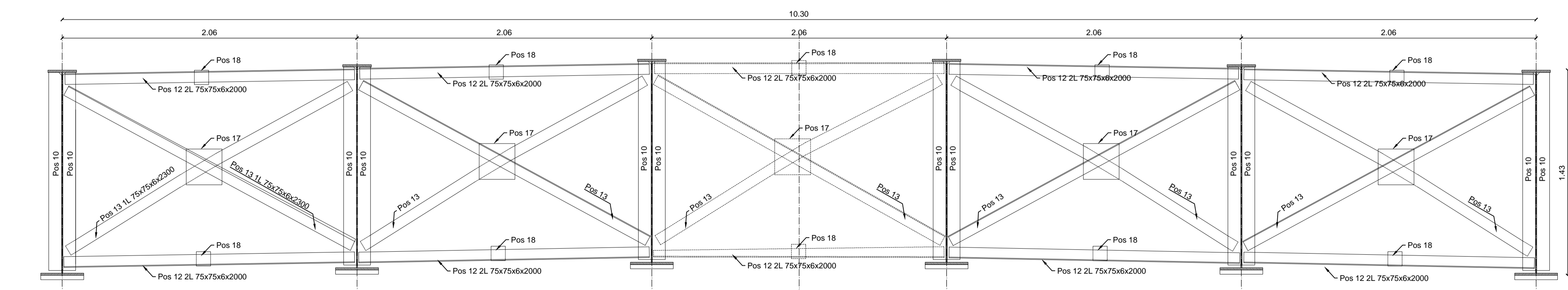
ARRIOSTRAMIENTO SUPERIOR E INFERIOR

ESCALA 1:50



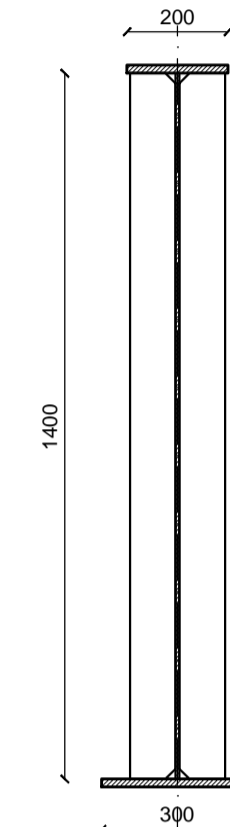
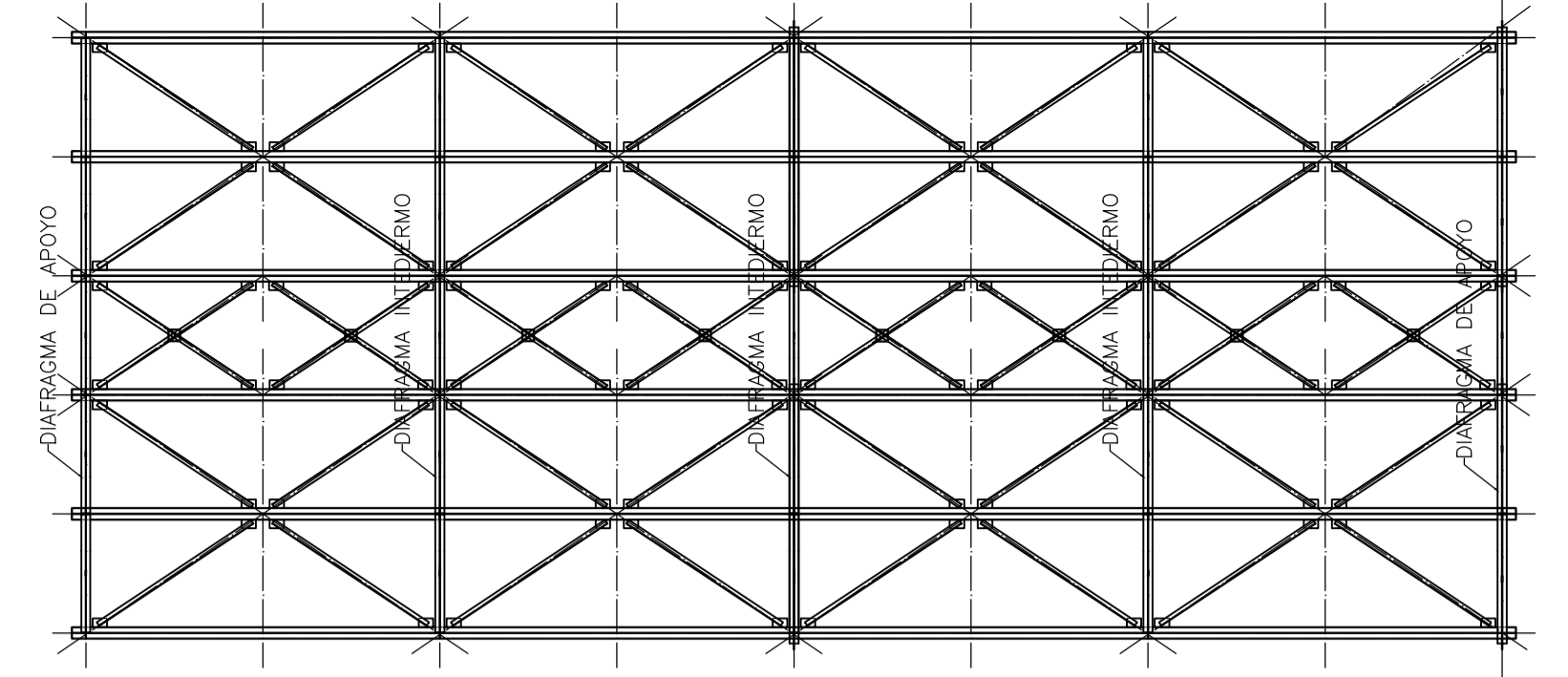
DIAFRAGMAS DE APOYO # 2

ESCALA 1:20

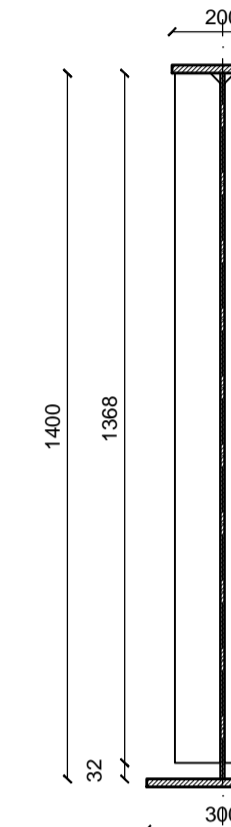


DIAFRAGMAS INTERMEDIOS # 3

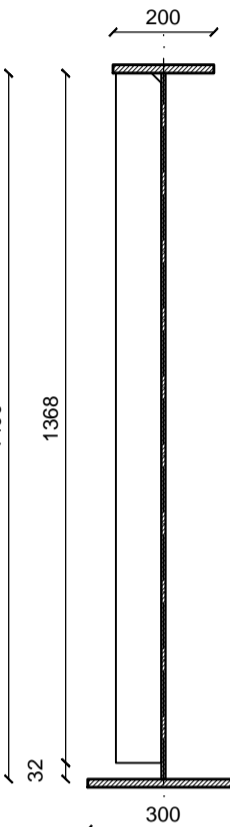
ESCALA 1:20



RIGIDIZADOR D. DE APOYO
Pos 11 1400x90x16

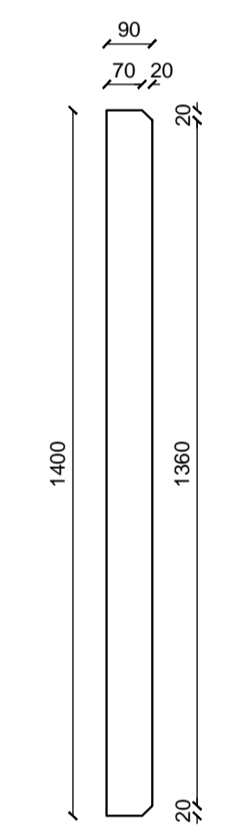


RIGIDIZADOR D. DE INTERMEDIO
Pos 10 1368x90x8

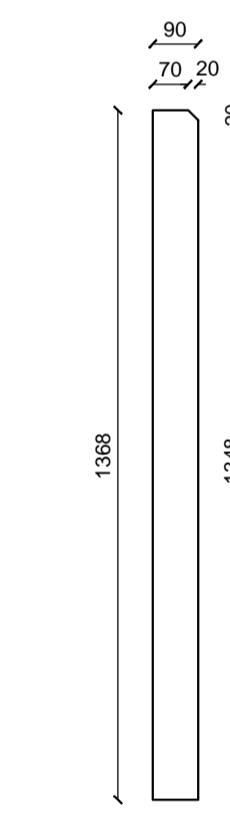


RIGIDIZADOR D. SIMPLE
Pos 10 1368x90x8

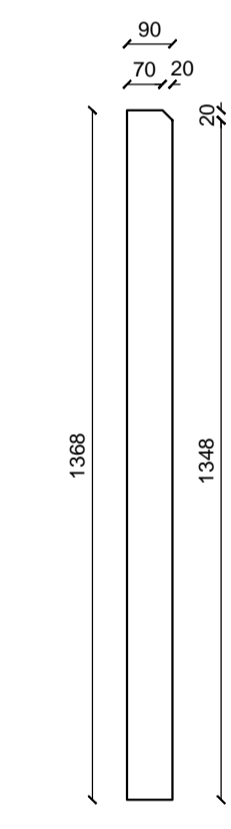
RIGIDIZADORES (R)
ESCALA 1:15



Pos 11 1400x90x16
R. DE APOYO

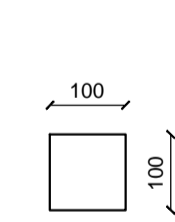


Pos 10 1368x90x8
R. INTERMEDIO

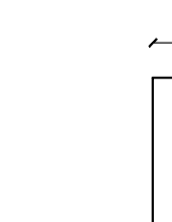


Pos 10 1368x90x8
R. SIMPLE

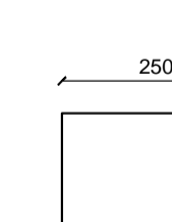
DESPIECE DE RIGIDIZADORES (R)
ESCALA 1:15



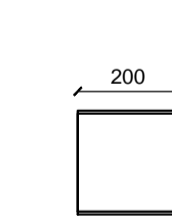
Pos 15 100x100x8
Pos 18 100x100x8



Pos 14 250x250x16 (D. Apoyo)
Pos 17 250x250x8 (D. Intermedio)



Pos 19 250x150x8



Pos 16 200x200x8

PLACAS DE UNION
ESCALA 1:10

DIRECCION GESTION DE VIALIDAD
COORDINACION ESTUDIOS VIALES



PROYECTO:	REHABILITACIÓN DE LA VÍA CONOCOTO - AMAGUANA SECTOR BARRIO CACHACO	CONTRATO DE CONSULTORIA:	LCC-003-DGCP-2013-R
CONTIENE:	AMPLIACIÓN PUENTE RIO SAN PEDRO -SUPERESTRUCTURA- DIAFRAGMAS - ARRIOSTRAMIENTO - RIGIDIZADORES	ESCALAS:	INDICADAS
CLASE:	LONGITUD	ESTUDIO	PROVINCIA
ING.DE CAMPO:	ING. PROYECTISTA:	DIRECTOR DE PROYECTO:	REPRESENTANTE LEGAL:
TOP. RAMIRO COLOMA	ING. MARIO MORAN F.	ING. MIGUEL DE LA TORRE	